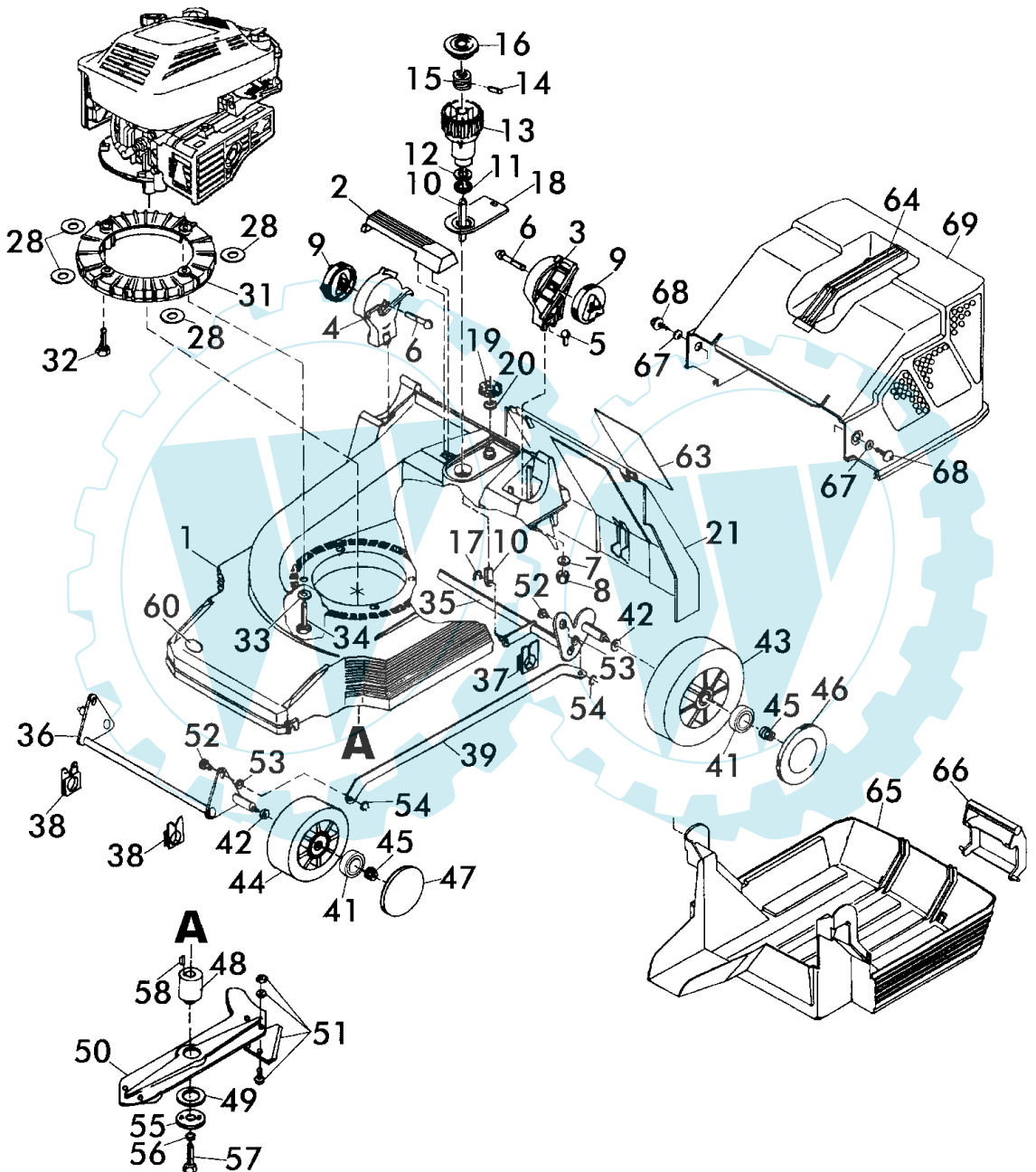


1/3
110

Benzin-Sichelmäher
Heckauswurf



46 B - Art.78600
ab Baujahr 1995

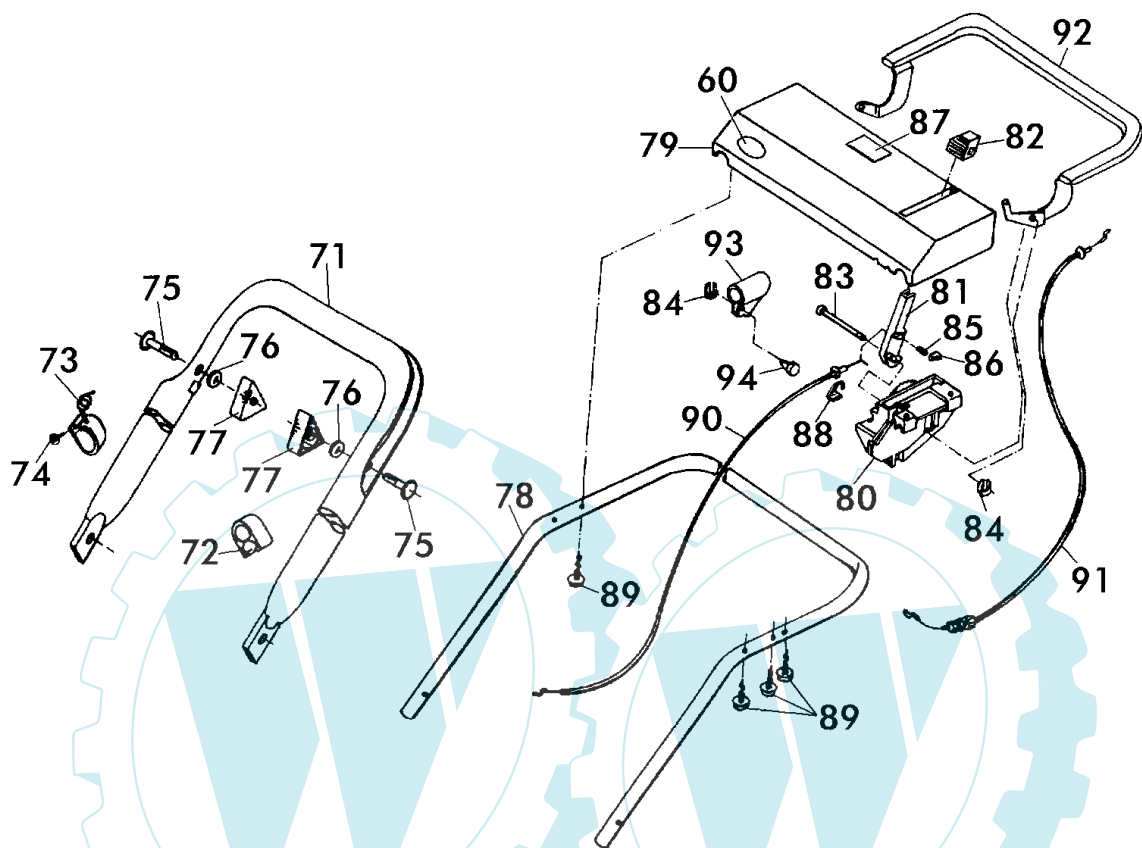


46 B - Art.78600
ab Baujahr 1995

**Brill - GARTENGERÄTE GMBH * POSTFACH 3161 * D- 58422 WITTEN**

| POS. REF.NO. POS. | BEST.-NR. PART.-NO. NO.PIECE | BEZEICHNUNG DESCRIPTION DESIGNATION | Stck Qty. Qte. | POS. REF.NO. POS. | BEST.-NR. PART.-NO. NO.PIECE | BEZEICHNUNG DESCRIPTION DESIGNATION | Stck Qty. Qte. |
|-------------------------|------------------------------------|---|----------------------|-------------------------|------------------------------------|---|----------------------|
| 1 | 09009 | GEHÄUSE 46 | 1 | 41 | 08635 | KUGELLAGER z.Laufrad, lose | 8 |
| 2 | 08602 | GEHÄUSEGRIFF | 1 | 42 | 08319 | TELLERFEDER DIN 2093-C25 | 4 |
| 3 | 08285 | DREHGELENK,LINKS | 1 | 43 | 08274 | HINTERRAD D=195 mm KPL. | 2 |
| 4 | 08286 | DREHGELENK,RECHTS | 1 | 44 | 08273 | LAUFRAD 165 VORNE KPL. | 2 |
| 5 | 06544 | FLR-SCHRAUBE DIN 603-8x20 | 2 | 45 | 08427 | RIPPMUTTER M8-KI.10 | 4 |
| 6 | 06548 | FLR-SCHRAUBE DIN 603-8x50 | 2 | 46 | 08601 | RADKAPPE, HINTEN 195 | 2 |
| 7 | 07500 | SCHEIBE S 9021-A8,4x25x3 | 2 | 47 | 08600 | RADKAPPE VORNE 165 | 2 |
| 8 | 06684 | S-MUTTER DIN 985-8 | 2 | 48 | 10469 | MESSERFLANSCH 46 B | 1 |
| 9 | 08287 | GELENKSPANNGRIF | 2 | 49 | 08740 | REIBSCHEIBE (42BK-46B) | 1 |
| 10 | 10627 | ZUGSTANGE 46 | 1 | 50+51 | 09331 | MESSERTRÄGER 46 KPL. | 1 |
| 11 | 08610 | LAGERSCHEIBE | 1 | 51 | 00002 | DREIECKMESSERSATZ, KPL. * | 1 |
| 12 | 08781 | O-RING 36x2 | 1 | 52 | 10427 | ZUGBOLZEN | 2 |
| 13 | 08605 | VERSTELLKNOPF, LOSE | 1 | 53 | 08399 | WELLENSCHEIBE DIN 137-B8,4 | 2 |
| 14 | 08607 | ZYLINDERSTIFT DIN 7-10x22 | 1 | 54 | 10574 | SI-RING D6799-6 | 2 |
| 15 | 08606 | VERSTELLBOLZEN | 1 | 55 | 08654 | SPANNSCHEIBE, LACK. | 1 |
| 16 | 08609 | DECKEL, ROT | 1 | 56 | 06460 | SCHEIBE DIN 125-A10,5 | 1 |
| 17 | 08670 | SI-RING DIN471-A8,0x0,8 | 1 | 57 | 07484 | SCHRAUBE S 933-3/8 UNF 1 1/2 | 1 |
| 18 | 08276 | BLENDE, BEDRUCKT | 1 | 58 | 02713 | WOODRUFF-KEIL 5/32x51 | 1 |
| 19 | 10442 | SKALENRAD (30-80) BESCHR. | 1 | 60 | 10571 | BRILL-LOGO (KSTST-PLATTE) | 1 |
| 20 | 08782 | O-RING 12,1x2,7 | 1 | 63 | | TYPENSCHILD (Nicht verfügbar) | |
| 21 | 08282 | HECKKLAPPE RAL 6001 | 1 | 64 | 08252 | TRAGEGRIFF, LOSE | 1 |
| 28 | 09681 | PA-ISOLIERSCHEIBE 0,2 | 4 | 65 | 09049 | FANGBOX-UNTERTEIL 40 +46 | 1 |
| 30 | 10329 | B&S-MOTOR12F802-1180/01 | 1 | 66 | 08786 | KLEMMGRIFF RAL2002, LOSE | 1 |
| 31 | 09070 | FLANSCHRING 46 | 1 | 67 | 06839 | SCHEIBE DIN 9021-A6,4 | 2 |
| 32 | 09093 | TORX-SCHRAUBE S 933 | 3 | 68 | 08667 | SCHRAUBE DIN 7981-B6,3x19 | 2 |
| 33 | 07500 | SCHEIBE S 9021-A8,4x25x3 | 5 | 69 | 08278 | FANGBOX-OBERTEIL M.GRIFF | 1 |
| 34 | 07449 | FORMSCHRAUBE S 08251 | 5 | | | ZUBEHÖR | |
| 35 | 10430 | HINTERACHSE 40/46 KPL (10976) | 1 | | 10621 | GEBRAUCHSANWEISUNG 40/46B/ | 1 |
| 36 | 10439 | VORDERACHSE 40/46 (10975) | 1 | | 00563 | BRILL-SERVICE-VERZEICHNIS | 1 |
| 37 | 09027 | LAGERSCHALE, HINTEN 46 | 2 | | 06574 | STECKSCHLÜSSEL DIN 659 | 1 |
| 38 | 09028 | LAGERSCHALE, VORNE | 2 | | 06591 | DREHSTIFT DIN 900-5x100 | 1 |
| 39+52 | 10690 | VERBINDUNGSSTANGE 46 M.BOLZ | 1 | | 06012 | RASENMÄHER MOTOROEL (1 Liter) | Option |

46 B - Art.78600
ab Baujahr 1995

**Brill - GARTENGERÄTE GMBH * POSTFACH 3161 * D- 58422 WITTEN**

| POS. REF.NO. POS. | BEST.-NR. PART-NO. NO.PIECE | BEZEICHNUNG DESCRIPTION DESIGNATION | Stck Qty. Qte. | POS. REF.NO. POS. | BEST.-NR. PART-NO. NO.PIECE | BEZEICHNUNG DESCRIPTION DESIGNATION | Stck Qty. Qte. |
|-------------------------|-----------------------------------|---|----------------------|-------------------------|-----------------------------------|---|----------------------|
| 60 | 10571 | BRILL-LOGO (KSTST-PLATTE) | 1 | 82 | 09080 | KNAUF Z.STELLTEIL | 1 |
| 71 | 09117 | GEST.-UNTERTEIL, LACK. | 1 | 83 | 09096 | BOLZEN, VERZ. | 1 |
| 72 | 02750 | KABELHALTER z.BOWDENZUG | 1 | 84 | 08656 | KL-SICHERUNG | 2 |
| 73 | 10953 | UMLENKHALTER | 1 | 85 | 09082 | DRUCKFEDER LOSE | 1 |
| 74 | 08722 | SCHRAUBE DIN 7981-3,5x13 | 1 | 86 | 09081 | DRUCKSTÜCK LOSE | 1 |
| 75 | 09191 | FORMSCHRAUBE 8x47 | 2 | 87 | 10455 | BEDIENUNGS-AUFKLEBER | 1 |
| 76 | 06465 | SCHEIBE DIN 125-A8,4 | 2 | 88 | 10584 | KLAMMER Z.GASZUG | 1 |
| 77 | 08288 | HOLMSPANNGRIF | 2 | 89 | 09083 | PT-SCHRAUBE S-1447-K 60x25 | 4 |
| 78-94 | 10518 | GEST OBERTEIL 46B KPL MONT | 1 | 90 | 10457 | BOWDENZUG / GAS 46 | 1 |
| 78 | 09398 | GESTÄNGEHOLM-OBERTEIL LOSE | 1 | 91 | 10456 | BOWDENZUG / BREMSE 46 | 1 |
| 79 | 09077 | BEDIENPANEL, LOSE (NEUTRAL) | 1 | 92 | 09985 | BREMSBÜGEL KOMPL. | 1 |
| 80 | 09078 | LAGERBOCK, SCHWARZ | 1 | 93 | 09106 | BÜGELLAGER, SCHWARZ | 1 |
| 81 | 09079 | STELLTEIL, SCHWARZ | 1 | 94 | 09982 | BOLZEN, VERZ. | 1 |

46 B - Art.78600
ab Baujahr 1995